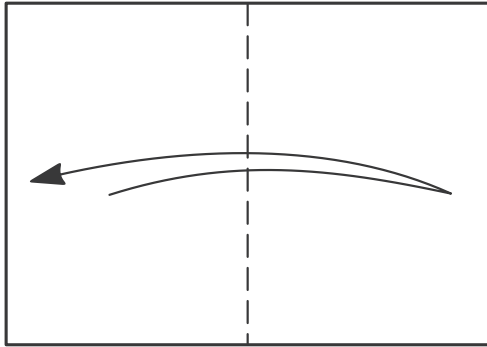


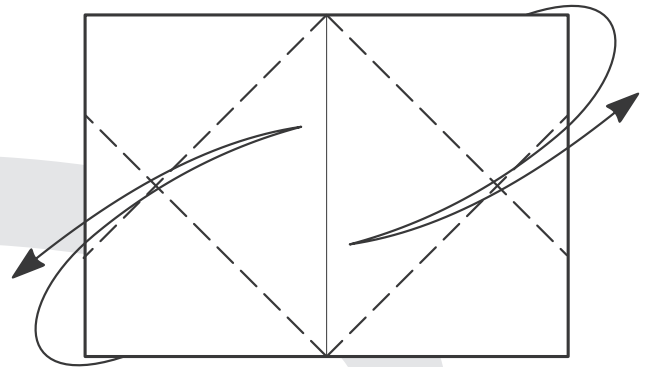
# Pudełko / Box

design Rafal Sabat 2012  
diagram Rafal Sabat  
e-mail rafal@origami.art.pl  
web www.origami.art.pl

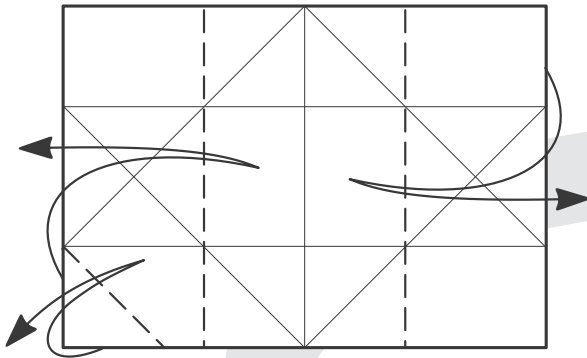
1.



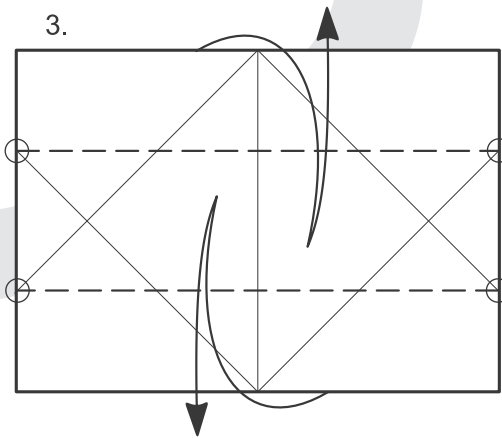
2.



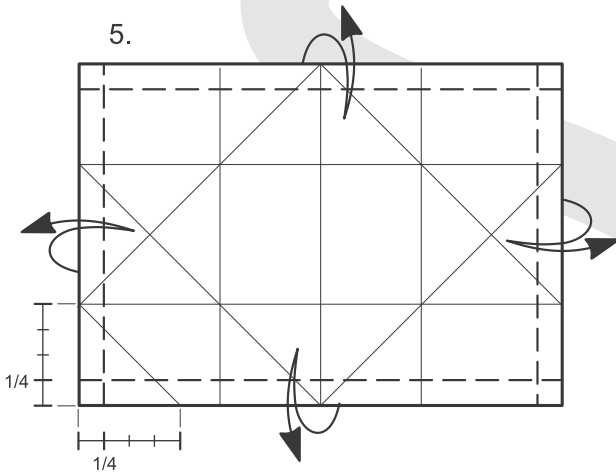
4.



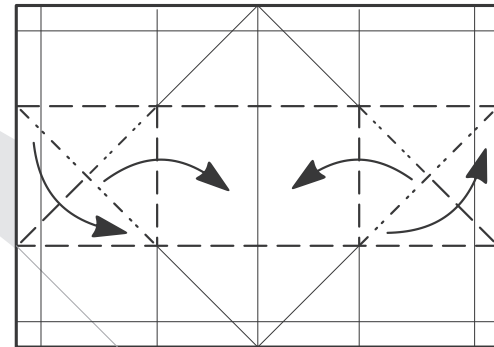
3.



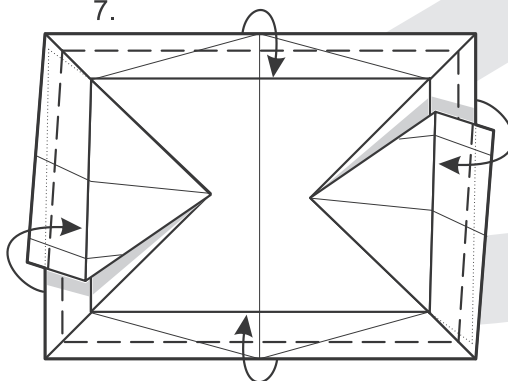
5.



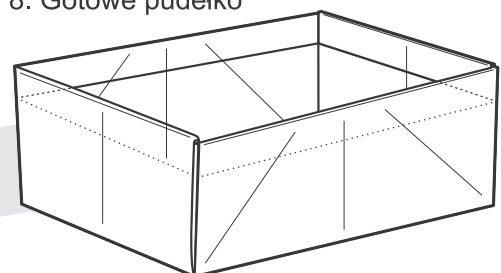
6.



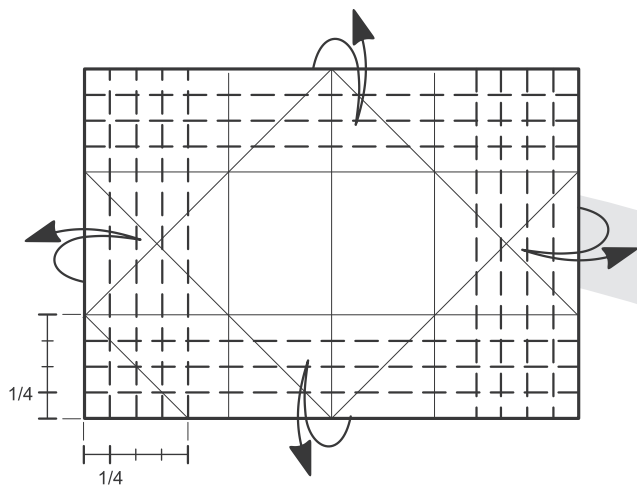
7.



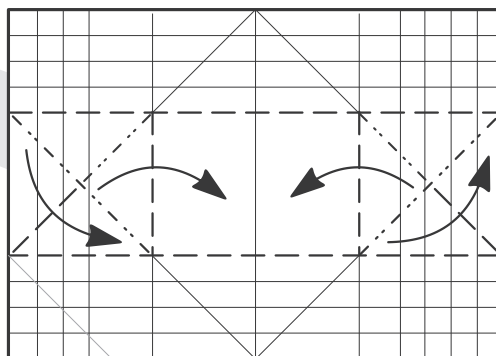
8. Gotowe pudełko



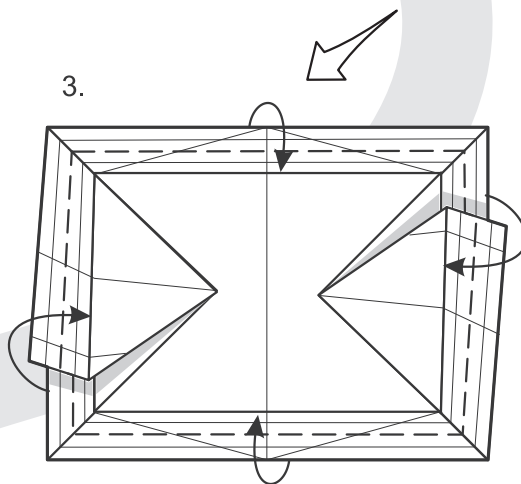
# 1. Wykonaj kroki 1-5



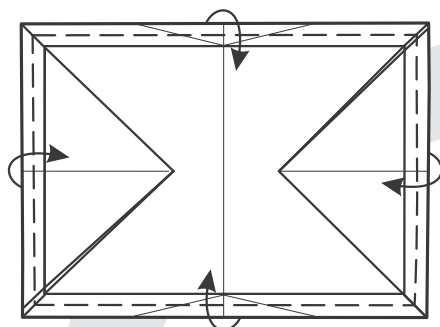
2.



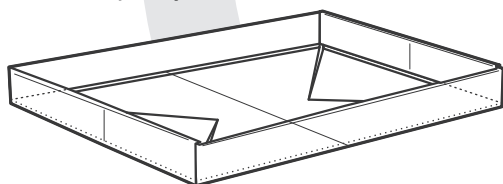
3.



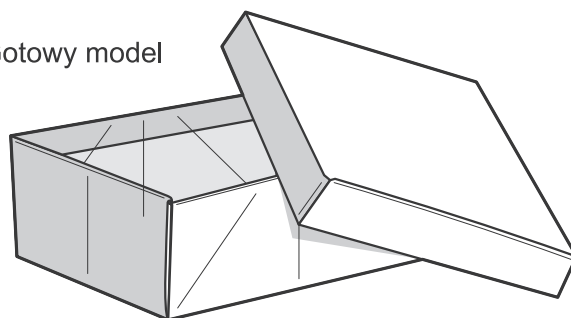
4.



# 5. Gotowa pokrywka



Gotowy model



Autor zezwala jedynie na korzystanie z modelu w celach niekomercyjnych za pośrednictwem strony [www.origami.art.pl](http://www.origami.art.pl). Zabronione jest publikowanie diagramu i wykorzystywanie zdjęć modelu, na innych stronach www, w publikacjach audio-wizualnych, materiałach drukowanych oraz w formie elektronicznej bez uprzedniej zgody autora. Użycie modelu w celach komercyjnych wymaga podpisania z autorem stosownej umowy licencyjnej zgodnie z obowiązującą ustawą o ochronie praw autorskich. Firmy zainteresowane wykorzystaniem modeli w celach reklamowych, promocyjnych prosimy o kontakt bezpośrednio z autorami na stronie [www.origami.art.pl](http://www.origami.art.pl). Nieprzestrzeganie w/w zasad może być podstawą do dochodzenia należnych praw majątkowych od osób lub instytucji które je naruszyły.

Publishing diagrams or photos of presented models on other websites, in either printed or electronic form, is forbidden, without the authors' explicit permission. Making use of models and/or diagrams published on the website for commercial purposes, requires signing a proper licence agreement with the author, with respect to the copyright protection act in force.